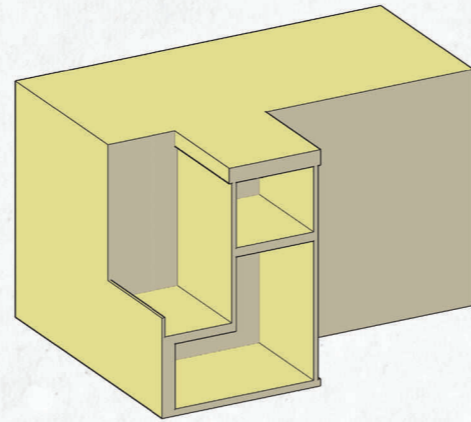
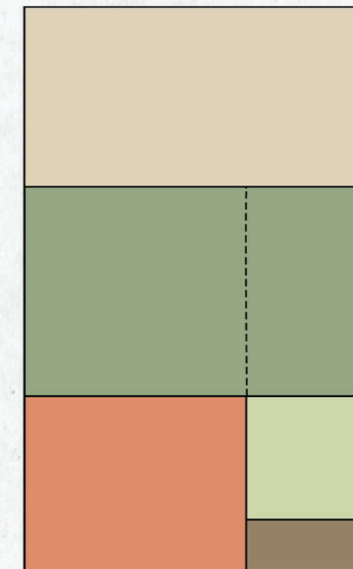
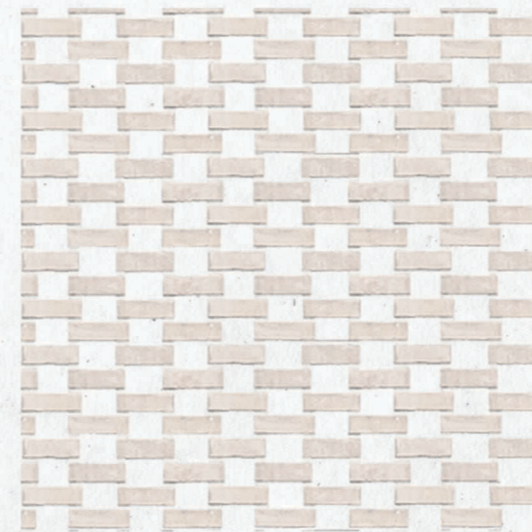
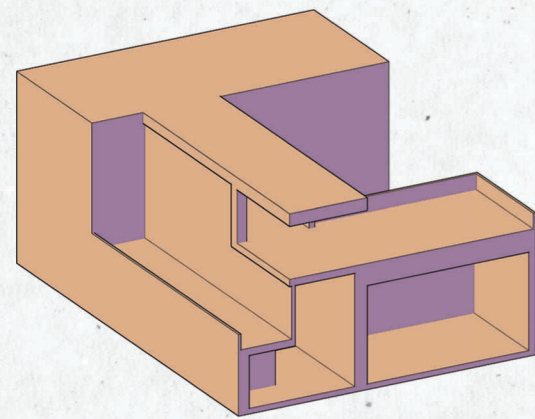


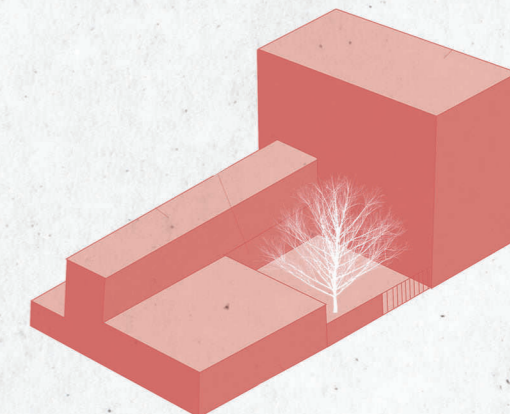
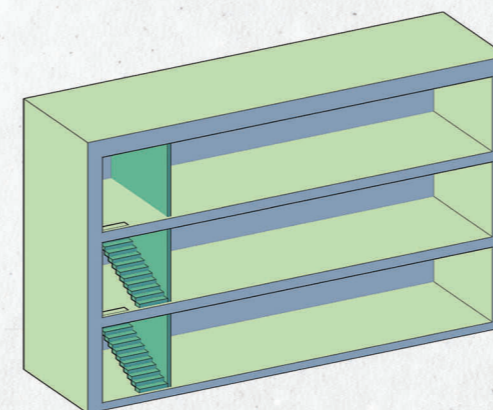
A TERVEM BEN FONTOSNAK TARTOTTAM AZT, HOGY A MŰTEREMHÁZ ÉS A KÖRNYEZŐ HÁZAK KÖZÖTT MILYEN VISZONY VÉLHETŐ FEL. EGY FORGALMASABB ÚT MELLETT TALÁLHATÓ, EZÉRT A HÉV FELŐLI HOMLOKZAT NEM NYIT AZ UTCA FELÉ. ÍGY ALAKULT KI EZ A FORMA, AMI KELLŐEN NYUGODT KÖRNYEZETET HOZ LÉTRE.



A MŰTEREMHÁZ ESETÉN FONTOS A BEVILÁGÍTÁS, ÍGY NAGY ÜVEGFELÜLETEKET TERVEZTEM, AMIK MIND AZ UDVARRA NÉZNEK, ÍGY LÉTREHOZVA EGY ALKALMAS ALKOTÓI KÖRNYEZETET. A VÁSZONROLÓK ÁLLÁSA EGY VÁLTOZÓ HOMLOKZATI KÉPET NYÚJT AZ ÉPÜLETRŐL.



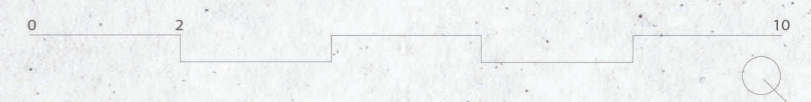
A KÖZLEKEDŐ FOLYOSÓ LETISZTULTSÁGA IS EGY FONTOS SZEMPONT VOLT A TERVEZÉS SORÁN. ÍGY ALAKULT KI EGY EGÉSZ TELKEN VÉGIHÚZÓDÓ FOLYOSÓ, MELY FELÜLRŐL MÉG TÖBB BEVILÁGÍTÁST KAP. EGY PINCE IS TALÁLHATÓ AZ ÉPÜLET ALATT, A SZOMSZÉDOS HÁZAK MAGASSÁGA MIATT. A RAJZTEREM A FÖLDSZINTEN, A MŰTERMEK FELETTE AZ EMELETEN HELYEZKEDNEK EL. AZ APARTMANOKNAK KIALAKÍTOTT BOXOK SZERVES RÉSZÉT KÉPEZIK A MŰTERMEKNEK.

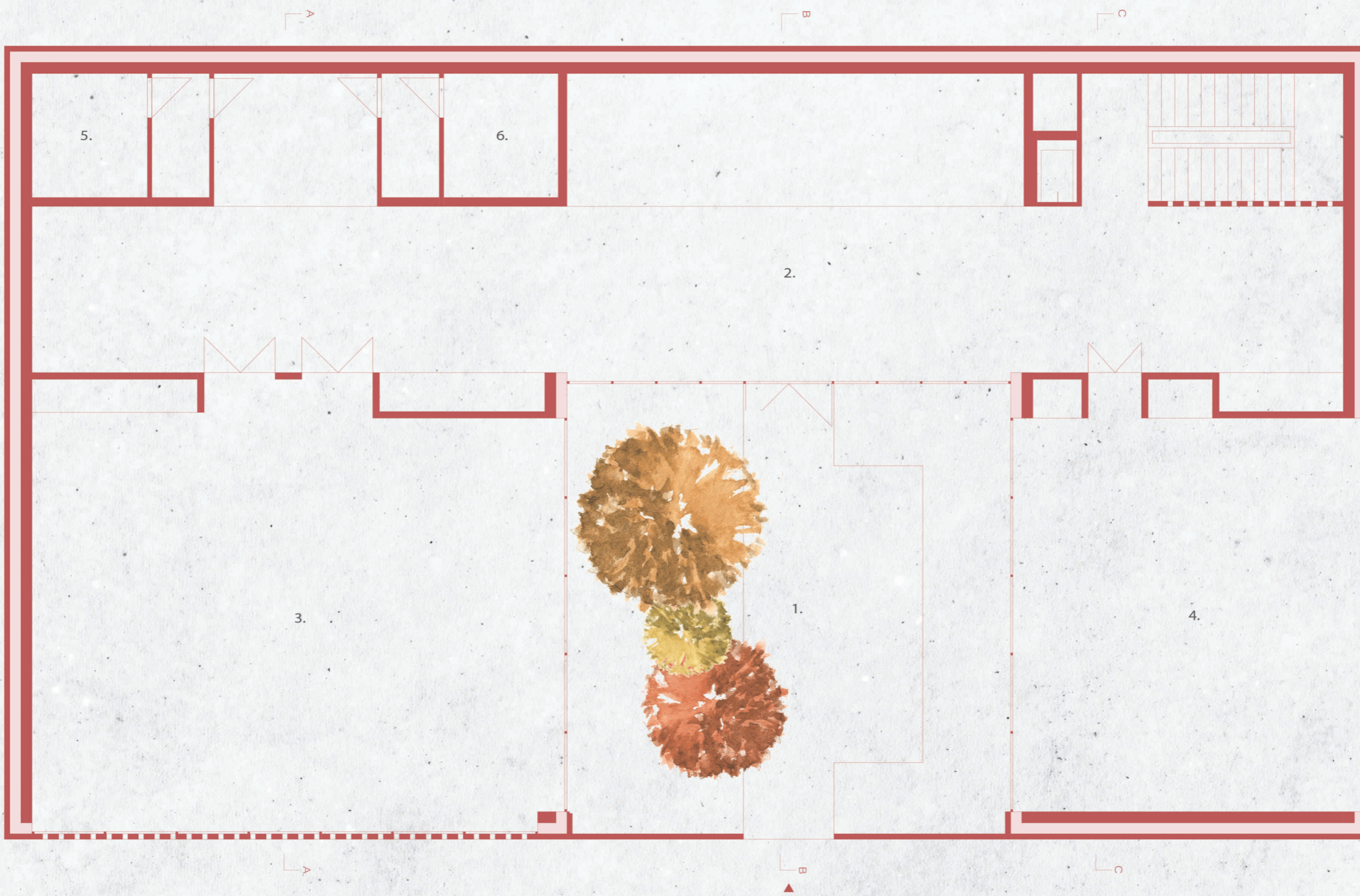




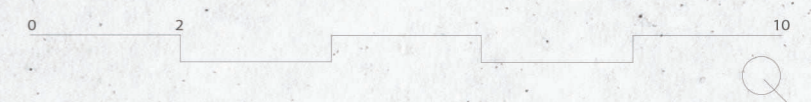


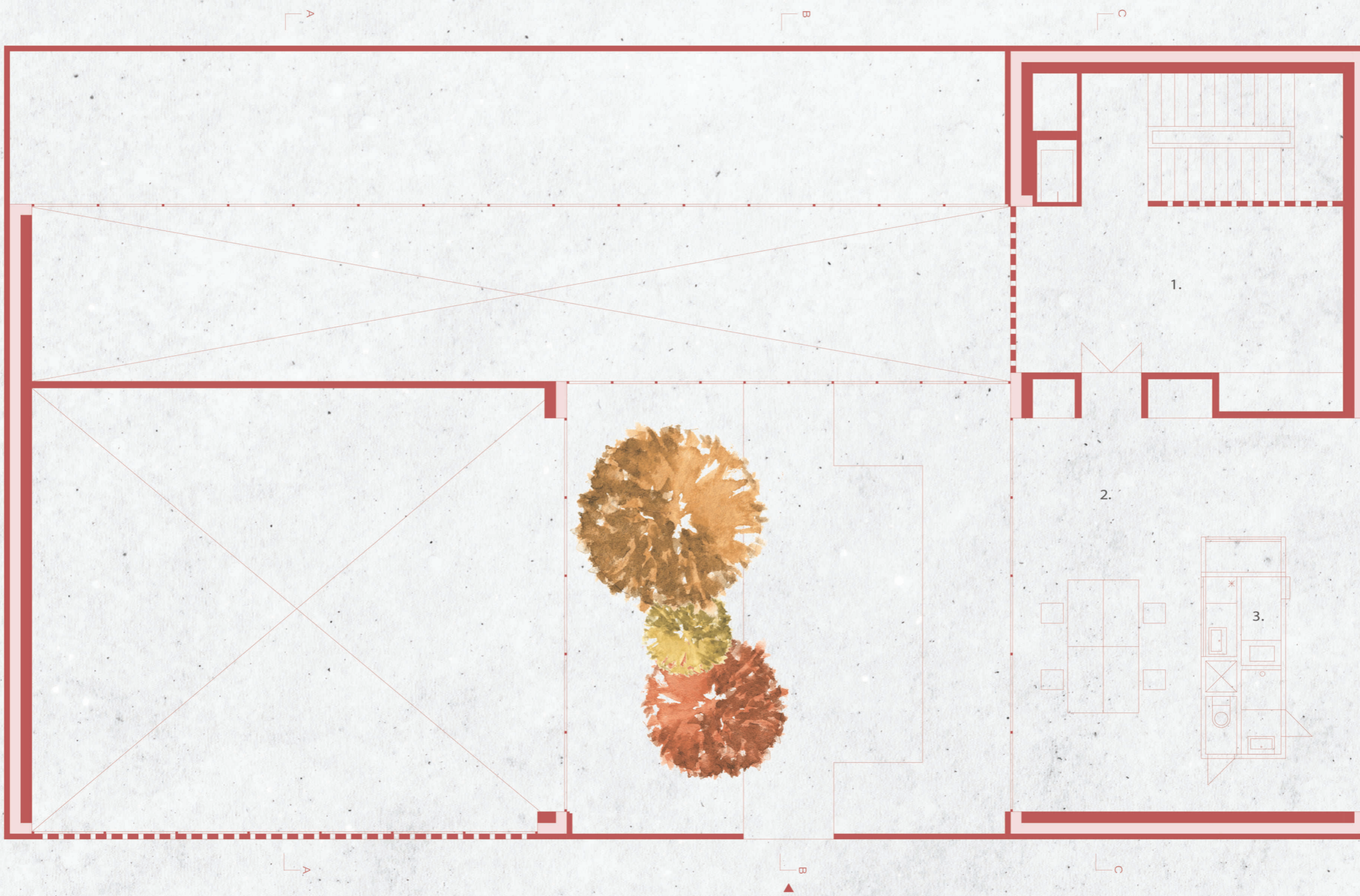
- HELYISÉGLISTA:
- 1. KÖZPONTI RAKTÁR: 69,7 m²
 - 2. GÉPÉSZET: 14,7 m²
 - 3. KÖZLEKEDŐ: 13,6 m²



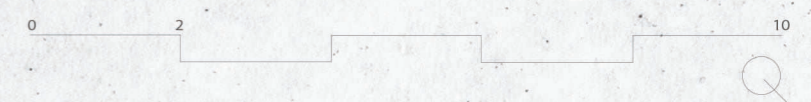


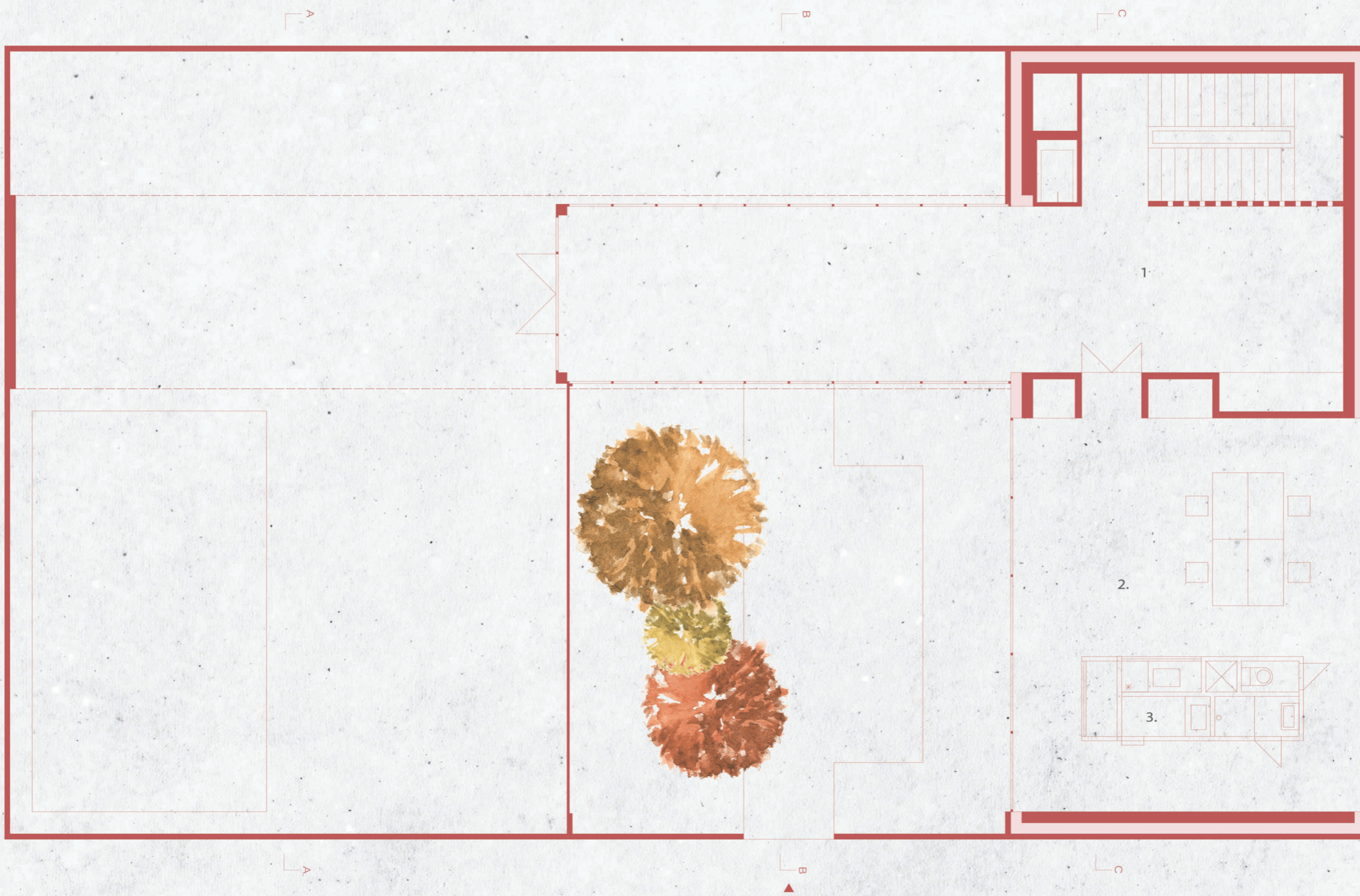
- HELYISÉGLISTA:
- 1. UDVAR: 101,6 m²
 - 2. ELŐTÉR: 157,23 m²
 - 3. ELŐADÓTEREM: 118,16 m²
 - 4. RAJZTEREM: 72,4 m²
 - 5. NŐI MOSDÓ: 11,1 m²
 - 6. FÉRFI MOSDÓ: 11,1 m²



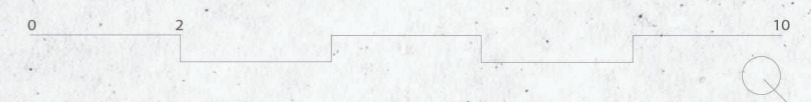


- HELYISÉGLISTA:
- 1. ELŐTÉR: 34,63 m²
 - 2. MŰTEREM: 62,9 m²
 - 3. APARTMAN: 9,5 m²





- HELYISÉGLISTÁ:
- 1. ELŐTÉR: 39,5 m²
 - 2. MŰTEREM: 62,9 m²
 - 3. APARTMAN: 9,5 m²





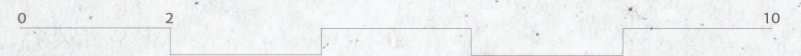
ANYAGLISTA:

ÁTSZELLŐZTETETT TÉGLA HOMLOKZATBURKOLAT
3 RÉTEGŰ LOW-E BEVONATOS ÜVEG
FA KERETÉZÉSŰ ABLAK





ANYAGJELÖLÉSEK:
1. TÉGLA
2. ÜVEG
3. VÁSZONROLÓ

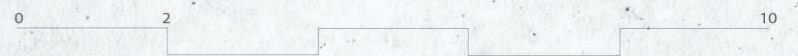




ANYAGJELÖLÉSEK:

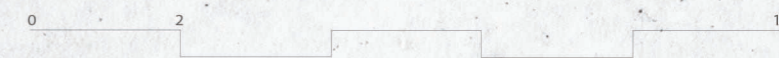
1. TÉGLA

2. ÜVEG





ANYAGJELÖLÉSEK:
1. TÉGLA
2. ÜVEG
3. VÁSZONROLÓ





- ANYAGJELÖLÉSEK:
1. TÉGLA
2. ÜVEG
3. VÁSZONROLÓ

